

Schalengriff SG

Der Rohde-Schalengriff SG kann in beliebiger Länge geliefert werden und eignet sich daher insbesondere für die individuelle Anpassung an Platz- und Design-Gegebenheiten.

Werkstoff und Oberfläche:
Griffschale aus Aluminium-Profil. Seiten-Abschlusskappen Polyamid PA 6, feinmatt, schwarz.

Griffschale glaskugelgestrahlt, satiniert und naturfarben oder schwarz eloxiert.

Ausführung A:

Befestigung durch rückseitig eingedrücktes oberes Gummiprofil.

Ausführung B:

Befestigung durch 2 Edelstahl Senkschrauben, M4 x 8, DIN 966 von außen.

Konstruktive Vorteile:

Einfache Montage ohne Schraubbefestigung für Blechstärken von 1-2,5 mm;
2 eingezogene Gummiprofile gewährleisten absolute Einbausicherheit.

Zwei um 90° versetzte Kreuznuten für M4-Schrauben ermöglichen Masseanschluss und können als zusätzliche Montagehilfen von Einbauteilen dienen (für Vierkantmutter nach DIN 562).

Ergonomische Ausbildung der Schalen-Innenform.

Alternativbefestigung durch 2 Senkschrauben von außen möglich.

Montage:

Nach Einzug des unteren Gummiprofils werden die beiden Seitenkappen auf die Griffschale gedrückt. Nun wird der Griff unter ca. 45° über den unteren Rand der Montageöffnung gesteckt und anschließend gegen die Gehäusewand gehalten.

Je nach gewünschter Ausführungsart wird jetzt das 2. Gummiprofil in die obere Nut hineingedrückt (s. Abb.), oder die Befestigung erfolgt durch 2 Senkschrauben.

Tragkraft:

min. 500 N.

Hinweis:

Farb-Sonderausführungen entsprechend den Lieferangaben von Seite 7.



Gerätefüße siehe Seite 214 und 215.
Casing feet see page 214 and 215.

Tray Handle SG

The Rohde SG tray handle is available in any desired length and thus is particularly suitable for adaptation to any and all space and design requirements.

Material and surface:

Profiled aluminium tray. End caps of black satin finish polyamide PA 6.

The tray handle is glass ball blasted and anodized to a satin finished surface in natural or black colour.

Version A:

Installation by means of an upper rubber insert that pushes in from the back.

Version B:

Installation by means of 2 stainless steel countersunk screws M4 x 8, DIN 966 from outside.

Design advantages:

Very simple installation. Does not require screws for metal thicknesses of 1-2.5 mm. Two rubber inserts guarantee tight and secure installation.

Two cross-slotted grooves for M4 screws displaced by 90° provide firm connection or may be used as mounting aids for installation elements. (For square nuts according to DIN standard 562.) Excellent human engineering of the tray recess.

Can also be mounted by installing two countersunk screws from outside.

Mounting:

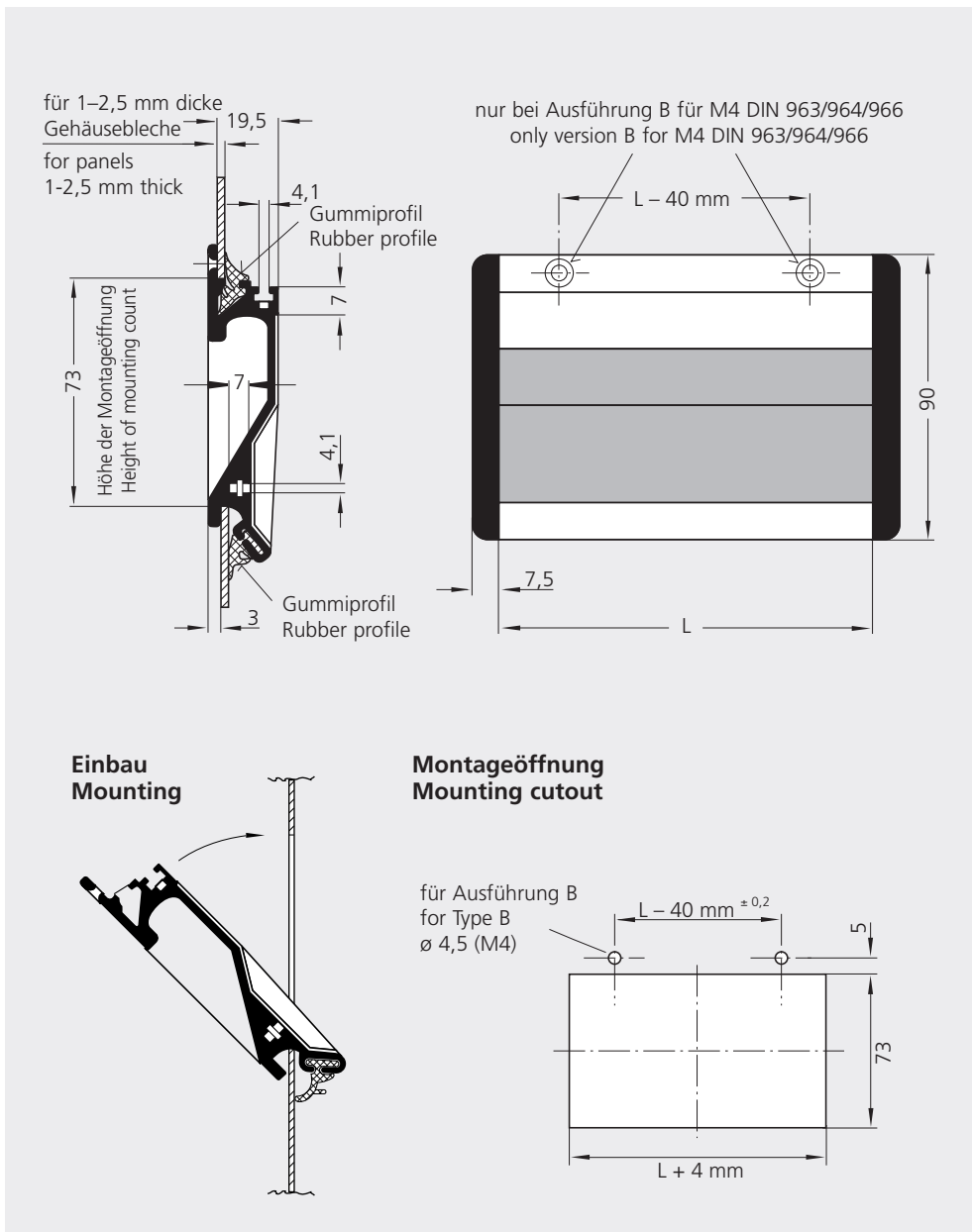
After insertion of the bottom rubber profile, the two end finials must be pushed on to the tray. Next the handle must be pressed over the lower edge of the mounting cutout at a 45° angle. Holding the handle against the housing panel, now the second rubber profile is pushed into the upper groove (see illustration), or if countersunk screws are used, the two screws are now installed.

Stress resistance:

min. 500 N.

Note:

Special colours in accordance with delivery data on page 7.



L	Griffschalenfarbe Colour of handle tray		Ausführung A Version A	Ausführung B Version B	Montageöffnung Mounting cutout
			Bestell-Nr. Order no.	Bestell-Nr. Order no.	
100	natur	natural	SG-73.100.A1	SG-73.100.B1	104 x 73
100	schwarz	black	SG-73.100.A4	SG-73.100.B4	104 x 73
118	natur	natural	SG-73.118.A1	SG-73.118.B1	122 x 73
118	schwarz	black	SG-73.118.A4	SG-73.118.B4	122 x 73
167	natur	natural	SG-73.167.A1	SG-73.167.B1	171 x 73*
167	schwarz	black	SG-73.167.A4	SG-73.167.B4	171 x 73*

* Maße identisch für Schalenklappgriff Typ SK-50 auf Seite 184.
Dimensions identical for collapsible tray handle SK-50 on page 184.



**Ausführung A
Version A**

Schalengriff SG

Längenvariabler Schalengriff für den Einsatz z.B. an Gehäuse-türen oder Blechverkleidungen.

Werkstoff und Oberfläche: Griffschale aus Aluminium-Profil, naturfarben eloxiert. Seitenabschlusskappen aus Polyamid PA 6, glaskugelverstärkt, schwarz, halbmatt mit Feinstruktur. Verbindungsrohr $\varnothing 20 \times 1$ mm aus Edelstahl (Werkst.-Nr. 1.4301), feingeschliffen.

Ausführung A: Rückseitige Befestigung durch mitgelieferte Gewindestifte M6 x 30 (2x) und M6 x 40 (2x), DIN 914 aus Edelstahl.

Ausführung B: Frontseitige Befestigung für Senkschrauben M4, DIN 963/ 964/966.

Konstruktive Vorteile: Einfache Montage für Wandstärken von 1-5 mm.

Tragkraft: min. 500 N.

Hinweis: Erhältlich in beliebiger Länge.

Tray Handle SG

Length variable tray handle, suitable for the use on e.g. housing doors or sheet metals.

Material and surface: Profiled aluminium tray, natural colour anodized. Side end caps of polyamide PA 6, glass ball reinforced, black, half-matt with fine structure. Connection tube $\varnothing 20 \times 1$ mm of stainless steel (material no. 1.4301), fine ground.

Version A: Mounting from behind by included setscrews, M6 x 30 (2x) and M6 x 40 (2x), DIN 914 made of stainless steel.

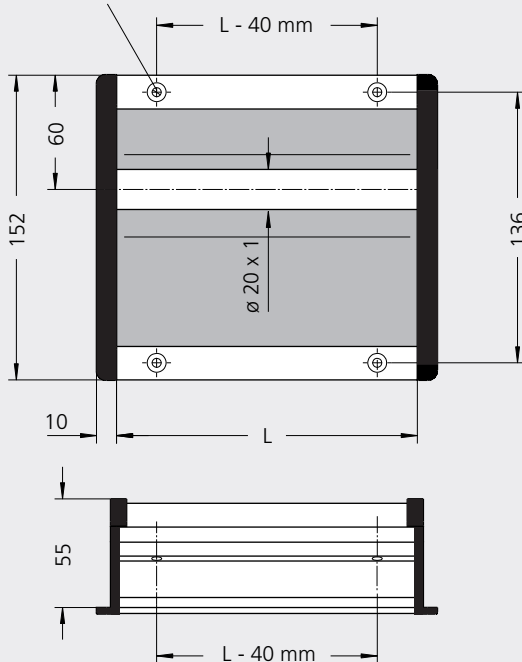
Version B: Mounting from outside for countersunk screws, M4 x 10, DIN 963/964/966.

Design advantages: Simple mounting for wall-thicknesses of 1-5 mm.

Stress resistance: min. 500 N.

Note: Available in any desired length.

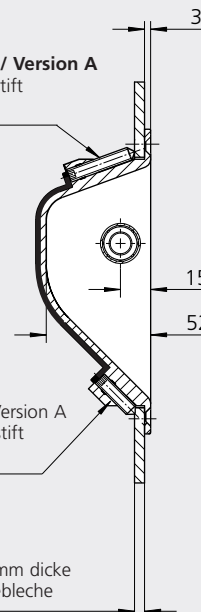
Ausführung / Version B
für Senkschraube M4
for countersunk screw M4
DIN 963/964/966



Ausführung / Version A
mit Gewindestift
with setscrew
DIN 914
M6 x 40 (2x)

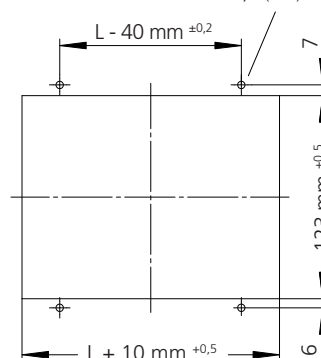
Ausführung/Version A
mit Gewindestift
with setscrew
DIN 914
M6 x 30 (2x)

für 1-5 mm dicke
Gehäusebleche
for panels
1-5 mm thick



Montageöffnung Mounting cutout

für Ausführung B
for version B
 $\varnothing 4,5$ (M4)



L	Ausführung A Version A Bestell-Nr. Order no.	Ausführung B Version B Bestell-Nr. Order no.	Montage- öffnung Mounting cutout
102	SG-20.100.A1	SG-20.100.B1	L + 10 x 123
152	SG-20.150.A1	SG-20.150.B1	L + 10 x 123
202	SG-20.200.A1	SG-20.200.B1	L + 10 x 123
252	SG-20.250.A1	SG-20.250.B1	L + 10 x 123
302	SG-20.300.A1	SG-20.300.B1	L + 10 x 123